

# Цифровий термогірометр

Інструкція з експлуатації



Fig. 1

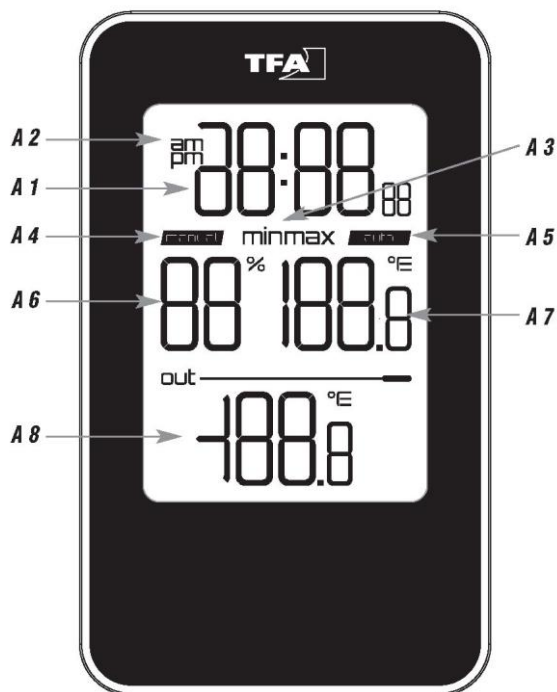
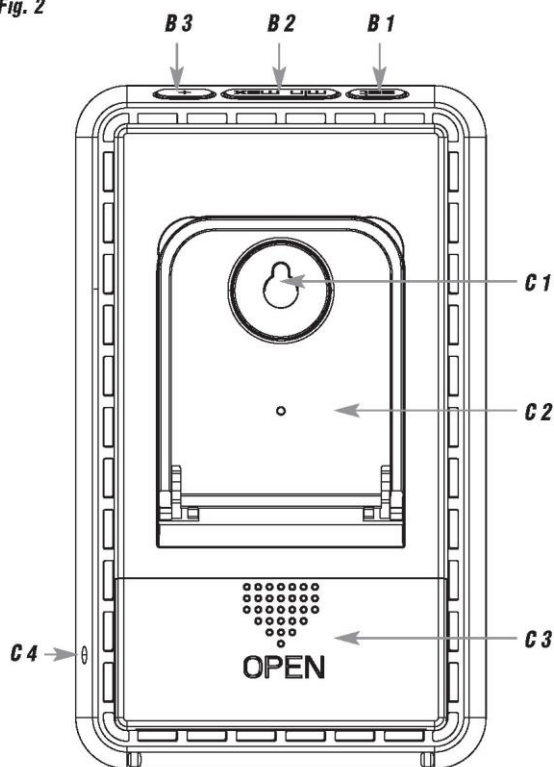


Fig. 2



Ми вдячні вам за вибір цього продукту від TFA.

- Несанкціоновані ремонти, альтернативні варіанти або зміни виробу заборонені.

### 1. Перед використанням цього продукту

- Будь ласка, будьте впевненими, що ви уважно прочитали інструкцію.
- Дотримання інструкції з експлуатації пристрою попередить його пошкодження та анулювання встановлених гарантійних зобов'язань внаслідок неправильного застосування.

### 2. В комплект входить:

Цифровий термо-гігрометр  
Інструкція з експлуатації

### 3. Діапазон використання та всі переваги вашого нового інструменту в короткому огляді

- Кімнатна температура та вологість
- Зовнішня температура за допомогою водостійкого сенсорного кабелю, також ідеально підходить для холодильника, морозильника або акваріума
- Індикація максимальних та мінімальних величин із автоматичним або ручним видаленням
- Час
- Монтаж на стіні або встановлення на столі на підставці

### 4. Для вашої безпеки

- Цей продукт необхідно використовувати виключно тільки в тому діапазоні використання, який наведено вище. Цей продукт можна використовувати тільки так, як написано в інструкції.



*Увага!*

Ризик травмування:

- Тримайте цей інструмент та батарею подалі від дітей.
- Батареї містять шкідливі кислоти і можуть бути небезпечними, якщо їх проковтнути. Якщо проковтнути батарею, це може призвести до серйозних внутрішніх опіків і смерті протягом двох годин. Якщо ви підозрюєте, що дитина проковтнула батарею або ж попала в тіло іншим шляхом або іншим чином потрапив у корпус, негайно зверніться за медичною допомогою.
- Батареї не можна кидати у вогонь, піддавати короткому замиканню, розбирати на частини або перезаряджати. Є загроза вибуху!
- Батареї з низькою потужністю необхідно негайно замінити, щоб попередити витікання електроліту. Ніколи не використовуйте комбінацію старих та нових батарейок разом, або батареї різних типів.
- Одягайте захисні хімічно стійкі рукавички та захисні окуляри при поводженні із батареями, які протікають.



*Важлива інформація для безпеки пристрою!*

- Не піддавайте цей пристрій екстремальним температурам, вібрації або ударів..
- Захищайте його від вологості

## 5. Елементи

A: Дисплей (Fig. 1):

A 1: Час із секундами

A 2: АМ/РМ (12-годинна система)

A 3: Максимальні та мінімальні величини

A 4: Ручне скидання величин

A 5: Автоматичне скидання величин

A 6: Кімнатна вологість

A 7: Кімнатна температура

A 8: Зовнішня температура

## В:Кнопки (Fig. 2):

V1: кнопка **set**

V 2: кнопка **minmax**

V 3: кнопка **+**

## С: Корпус (Fig. 2):

C1: Отвір для монтажу на стіні

C 2: Підставка (складана)

C 3: Відсік для батарейок

C 4: Кабель датчика

## 6 Процес

- Натисніть і тримайте кнопку **+** button у відповідному режимі налаштування для швидкої настройки .
- Пристрій автоматично вийде з установчого режиму, якщо не буде натиснута ніяка кнопка протягом 20 секунд.

## 7 Початок роботи

- Видаліть захисну плівку із дисплея.
- Відкрийте відсік для батарейок і завантажте дві нові AAA 1.5 В батарейки, як показано на малюнку.
- Закрийте знову відсік для батарейок.
- Всі сегменти на мить засвітяться.
- Пристрій готовий для використання.

## 8 Режим налаштування

- Після завантаження батарейок або утримування кнопки **set** 2 секунди, цифри годин почнуть 20 секунд спалахувати (0:00).
- Натисніть кнопку **+**, щоб встановити години.
- Натисніть кнопку **set** знову, щоб зробити установки в наступній послідовності: хвилини, одиниці вимірювання температури (°C – фабрична установка), режим скидання максимальних-мінімальних величин (фабрична установка — ручне скидання) і регулюйте за допомогою кнопки **+** .
- Зробіть підтвердження за допомогою кнопки **set**.

### 8.1 Температурний дисплей

- В установчому режимі ви можете змінити одиниці вимірювання температури: °C (Celsius) або °F (Fahrenheit)
- Якщо ви вибрали одиницю вимірювання температури за Fahrenheit, то час буде автоматично висвітлюватися у 12 годинній системі. На дисплеї буде АМ або РМ.

### 8.2 Скидання максимальних-мінімальних величин

- Натисніть кнопку **+** в установчому режимі, щоб вибрати режим автоматичного (auto) або ручного скидання максимальних-мінімальних величин.

#### 8.2.1 Режим ручного скидання величин

- Щоб видалити записані максимальні або мінімальні значення, натисніть і тримайте кнопку **minmax** 3 секунди під час висвітлення на дисплеї максимальних або мінімальних величин.

#### 8.2.2 Режим автоматичного скидання величин

- Максимальні та мінімальні величини будуть автоматично видалятися опівночі. Ручне видалення також можливе (див 8.2.1).

## 9. Індикація максимальних та мінімальних величин ( **maximum** та **minimum** )

- Натисніть кнопку **minmax**.
- На екрані з'явиться **min**.
- На дисплеї з'являться мінімальні величини, які були виміряні після останнього видалення.
- Натисніть кнопку **minmax** знову.
- **max** з'явиться на дисплеї.
- На дисплеї з'являться максимальні величини, які були виміряні після останнього видалення.
- Щоб повернутися до висвітлення поточних величин, натисніть кнопку **minmax** ще раз.

## 10. Монтаж (для вимірювання зовнішньої температури)

- Помістіть термогігrometer біля вікна, підвісивши його на гвіздок або на гвинт, скориставшись вмонтованим отвором або ж розташуйте його на поверхні за допомогою висувної підставки.
- Протягніть кабель із сенсорним елементом через відчинене вікно назовні. Кабель пристосовується до форми ущільнення вікна. Подбайте про гострі віконні рами — уникайте частого відкривання та закривання вікна.
- Уникайте обігрівачів та прямих сонячних променів
- 

## 11. Догляд та обслуговування

- Чистіть пристрій м'якою вологою ганчіркою. Не використовуйте розчинники або засоби для чищення.
- Видаліть батарейки, якщо не будете тривалий час використовувати батарейки.
- Тримайте пристрій в сухому місці.
- Змініть батарейки, коли дисплей стає тьмяним.
- Відчиніть відсік для батарейок і завантажте дві нові батарейки 1.5 В ААА, дотримуючись полярності.
- Закрийте відсік для батарейок знову.

## 12. Проблеми та Шляхи їх вирішення

### Проблема

Не висвітлюється на дисплеї величини

Не висвітлюється зовнішня температура

Некоректна інсталяція

### Вирішення

Перевірте полярність вставлених батарейок

Поміняйте батарейки

Перевірте інсталяцію кабелю

Замініть батарейки

Якщо пристрій не працює, зверніться до рієлтора, у якого ви купили пристрій.

## 13. Утилізація відходів



■ Цей виріб було виготовлено з використанням високоякісних матеріалів і компонентів, які можуть бути перероблені та повторно використані.

Ніколи не викидайте порожні батареї та акумуляторні батареї у звичайні побутові відходи.

Як споживачу, згідно із законом, від Вас вимагається доставити їх до вашого магазину або на відповідний пункт збору в залежності від національних або місцевих правил, щоб захистити навколишнє середовище.

Символами важких металів є:

Cd = кадмій, Hg = ртуть, Pb = свинець

Цей виріб маркується відповідно до Директиви ЄС про відходи електричного та електронного обладнання (WEEE).

Не викидайте цей продукт у звичайні побутові відходи. Як споживач, ви зобов'язані відносити непрацюючі пристрої до пункту збору для утилізації електричного та електронного обладнання

## 14. Специфікація

<b>Діапазон вимірювання</b>	
Кімнатна температура	0 °C... +50 °C (32 °F...122 °F)
Зовнішня температура	-30 °C... +60 °C (-22 °F...140 °F)
Точність	0,1°C/°F
Вологість	20%RH ~ 90%RH
Точність	1%
Погрішність	
Температура	±1°C @ 0...50°C
Вологість	±5% @30...80%

Індикація LL.L / HH.H	Діапазон зовнішнього вимірювання
Живлення	Батарейки 2 x 1,5В ААА (немає в комплекті)
Розміри	72 x 16 (49) x 121 мм
Вага	102 г (тільки вага)